

パブリック用自動水栓・自動水栓一体3L電気温水器(LEED対応)

LEED認証取得に貢献するパブリック手洗い用の自動水栓・電気温水器を特注対応します

認証システム

LEED v4 BD+C (Building Design and Construction)

評価項目

Water Efficiency (WE) 水利用効率

ベースライン：1.9 L/min (at 415kPa)

WaterSense流量：1.5 L/min (at 415kPa)

関連情報

LIXILビジネスサイト(<https://i4zic8-www.biz-lixil.com/service/law/leed/>)

特注対応機器

(詳細は次ページの特注対応品一覧をご確認ください)



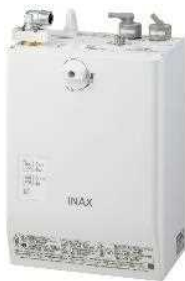
オートマージュA



オートマージュMX



壁付自動水栓



自動水栓一体型電気温水器 3Lタイプ
(オートマージュA・MX・壁付自動水栓とのセット)
※ちようていダイヤル・オートウィークリータイマーは
付けられません。

ご購入の前に

- LEEDの要件に合わせて、上限流量を制限した商品です。
お使いの使用環境によっては、使い勝手が悪くなる場合があります。
- 吐水流量：最大1.35 L/min (参考)標準品の吐水流量：2.5L/min
- 使用圧力範囲：0.10 MPa (流動時) ~0.75 MPa (静止時)
- 破損する恐れがありますので、凍結する可能性のある場所では
使用しないでください。

機器の手配について

- LEED対応専用品です。LEED対応品以外の吐水口・機能部とは
組合せできません。
- 電気温水器は別売の排水器具 (品番 EFH-6等) が必要です。
- 排水栓の操作レバーは水栓金具に含まれます。ポップアップ式排水金具
(ワイヤータイプ：品番 LF-WN7PCFL等) と組み合わせてご使用ください。

洗面器・手洗器との組合せ

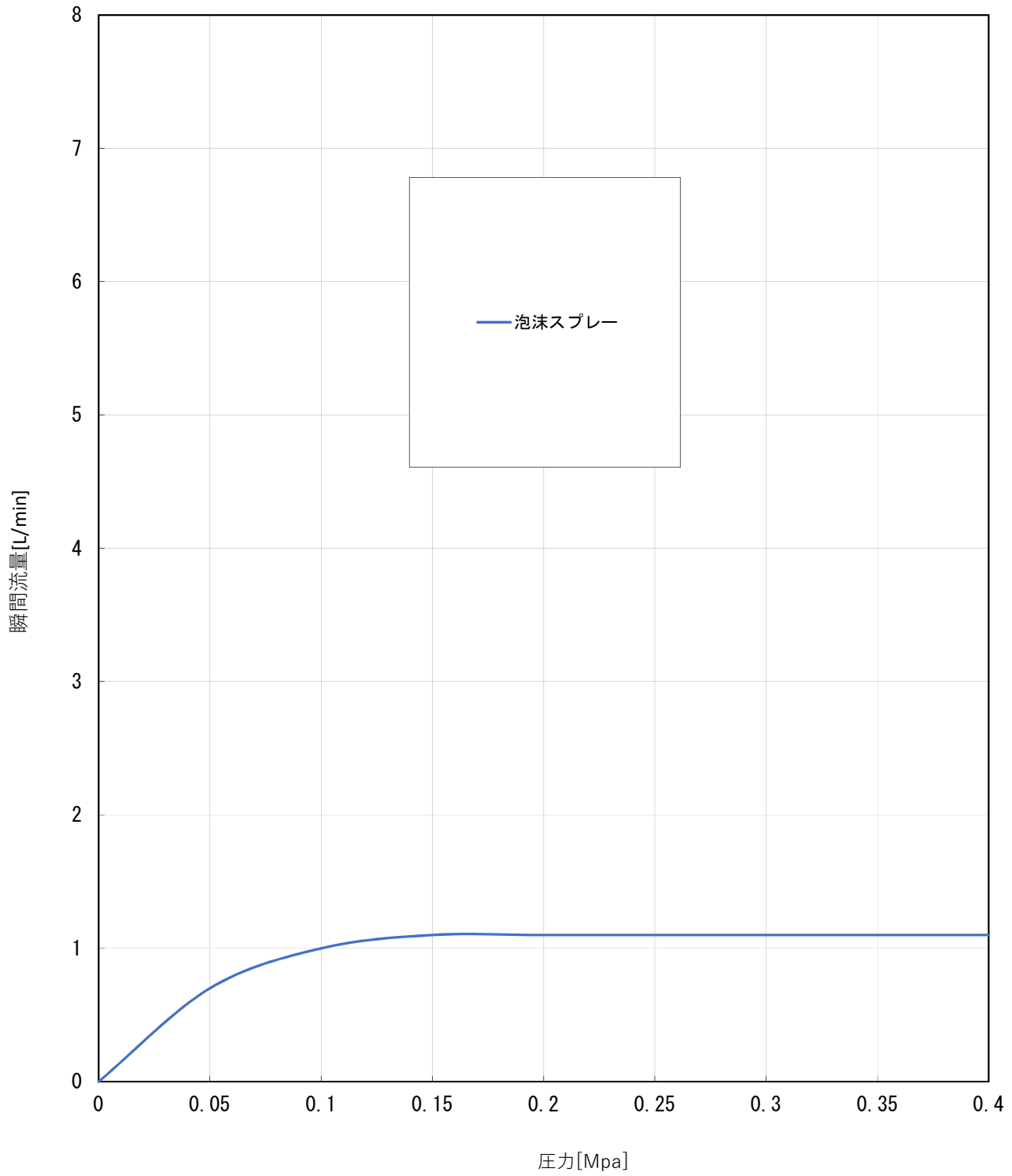
タイプ	組み合わせ可否の確認方法
オートマージュA・オートマージュMX	カタログに掲載しているオートマージュA・オートマージュMX 標準品の組合せ可否をご参照ください。
壁付自動水栓	組合せ検証完了後、情報公開します

特注対応品一覧

機器	タイプ	画像	仕様		特注品番	備考
			単水栓/混合水栓	排水栓		
自動水栓	壁付		単水栓	なし	組合せ検証完了後、 情報公開します	<ul style="list-style-type: none"> 単水栓は電気温水器との組合せができません。 混合水栓はオートウィークリタイマー機能付電気温水器との組合せができません。
			混合水栓	なし		
			単水栓	なし		
			混合水栓	なし		
	オートマージュA		混合水栓	なし	*AM-300TCV1-LE	
			混合水栓	あり	*AM-300TV1-LE	
			混合水栓	なし	*AM-320TCV1-LE	
			混合水栓	あり	*AM-320TV1-LE	
自動水栓一体型 電気温水器 3Lタイプ	オートマージュA		-	なし	*EHMN-CA3SC1-LE-300C	ちょうていいダイヤルなし・ オートウィークリタイマー機能 なしでの対応となります。
			-	あり	*EHMN-CA3SC1-LE-300	
	オートマージュMX		-	なし	*EHMN-CA3SC1-LE-320C	
			-	あり	*EHMN-CA3SC1-LE-320	
	壁付		-	なし	組合せ検証完了後、 情報公開します	
				-		
自動水栓 (LEED専用品 標準対応中)	オートマージュA		単水栓	なし	AM-300CV1-LE1	単水栓は電気温水器との 組合せができません。
			単水栓	あり	AM-300V1-LE1	
	オートマージュMX		単水栓	なし	AM-320CV1-LE1	
			単水栓	あり	AM-320V1-LE1	

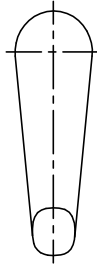
AM-300CV1-LE1

AM-300V1-LE1

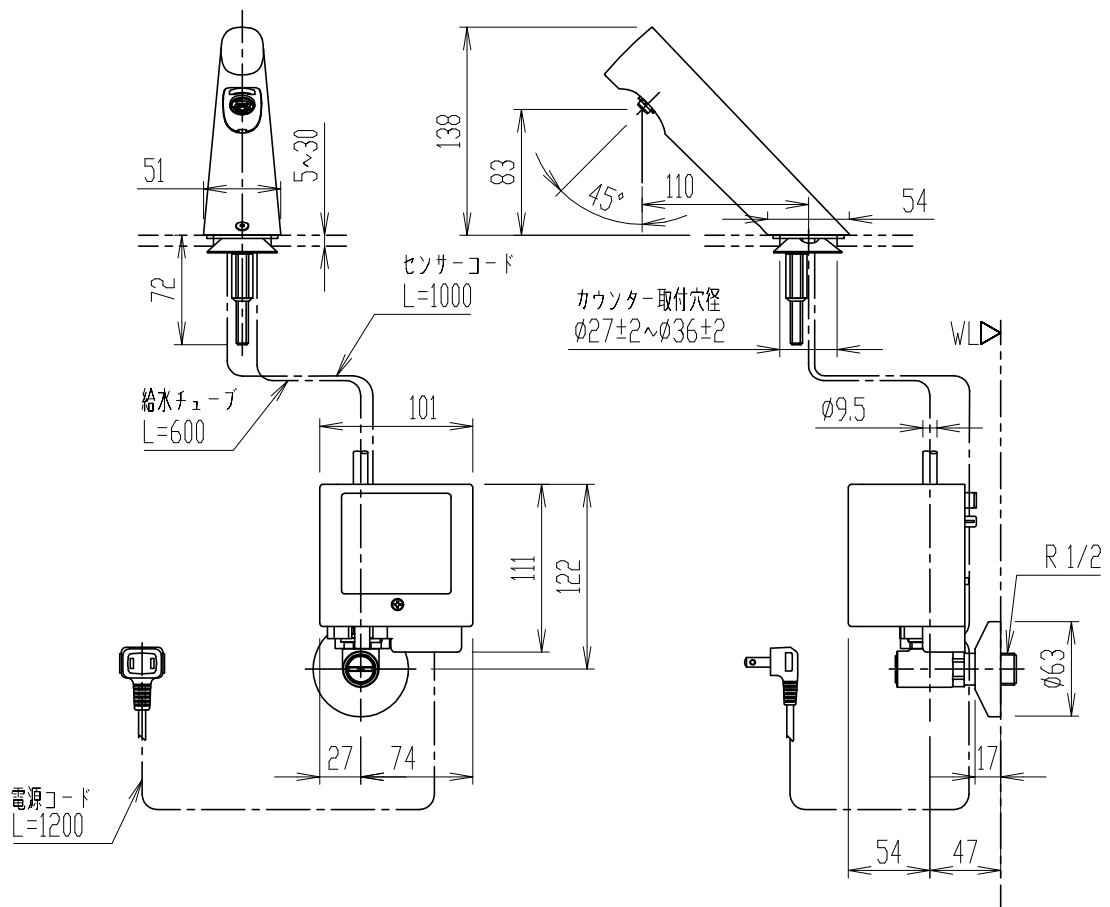


※この製品は環境に配慮した小流量の吐水仕様です。

AM-300CV1-LE1(PQ1)

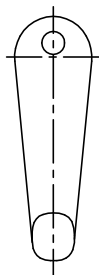


仕様	
電源	AC100V(50/60Hz)
消費電力	待機時0.2W以下、使用時1.4W以下
プラグ形状	
対応コンセント	
使用圧力範囲	0.10(流動時)~0.75(静止時)MPa
使用水	水道水および飲用可能な井戸水
使用環境温度範囲	0~40℃
使用環境湿度範囲	90%RH以下
適正流量範囲	0.9~1.35L/分
感知方式	距離測定式赤外線センサー
感知距離	自動設定(感知距離自動調整機能内蔵)
感知エリア幅	約φ10mm

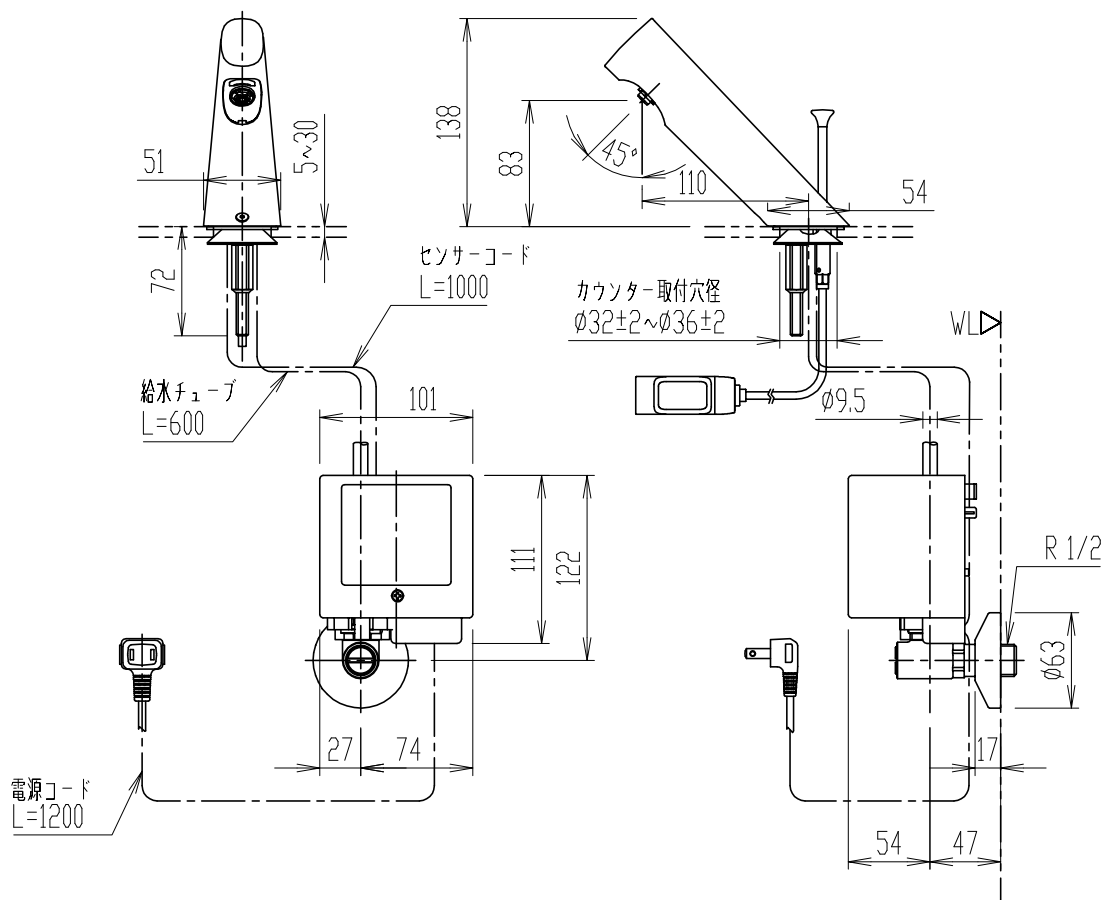


- ・吐水形態は泡沫スプレーである。
- ・吐水流量は、LEED対応のため1.5L/分以下。
- ・電気温水器との組合せは不可。
- ・破損する恐れがありますので、凍結する可能性のある場所では使用しないでください。
- ・直射日光が当たる場所への設置は不可。
- ・インバータ照明により誤作動する場合あり。

日付	尺度	1:5	製図	石川	検図	品番	AM-300CV1-LE1
図番	XK-AM300-0014A					品名	自動単水栓(13)
備考							株式会社 LIXIL



仕様	
電源	AC100V(50/60Hz)
消費電力	待機時0.2W以下、使用時1.4W以下
プラグ形状	
対応コンセント	
使用圧力範囲	0.10(流動時)~0.75(静止時)MPa
使用水	水道水および飲用可能な井戸水
使用環境温度範囲	0~40℃
使用環境湿度範囲	90%RH以下
適正流量範囲	0.9~1.35L/分
感知方式	距離測定式赤外線センサー
感知距離	自動設定(感知距離自動調整機能内蔵)
感知エリア幅	約φ10mm

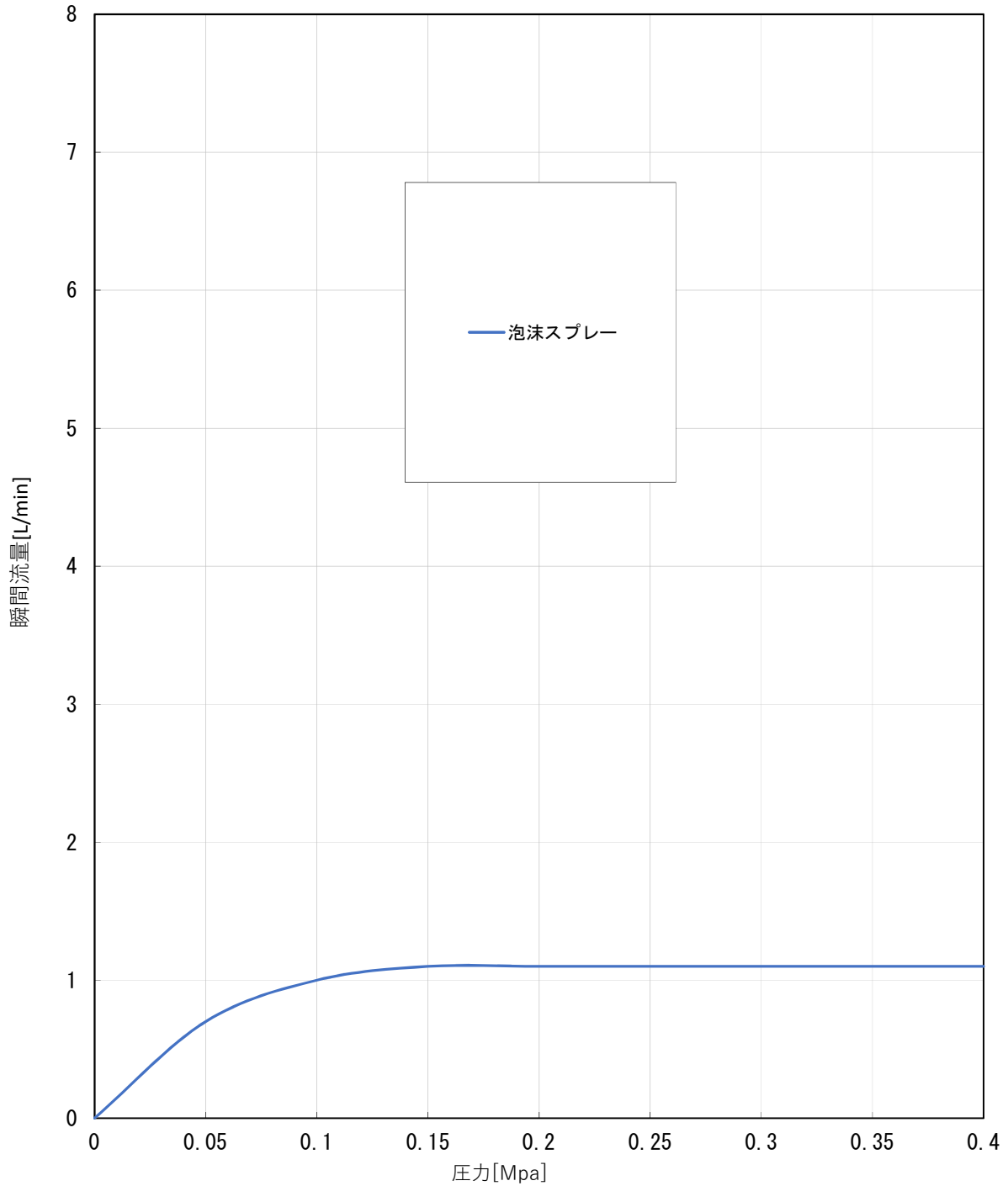


- ・吐水形態は泡沫スプレーである。
- ・吐水流量は、LEED対応のため1.5L/分以下。
- ・電気温水器との組合せは不可。
- ・破損する恐れがありますので、凍結する可能性のある場所では使用しないでください。
- ・直射日光が当たる場所への設置は不可。
- ・インバータ照明により誤作動する場合あり。

日付	尺度	1:5	製図	石川	検図	品番	AM-300V1-LE1
図番	XK-AM300-0016A					品名	自動単水栓(13)
備考							株式会社 LIXIL

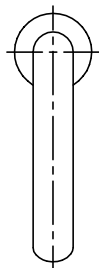
AM-320CV1-LE1

AM-320V1-LE1

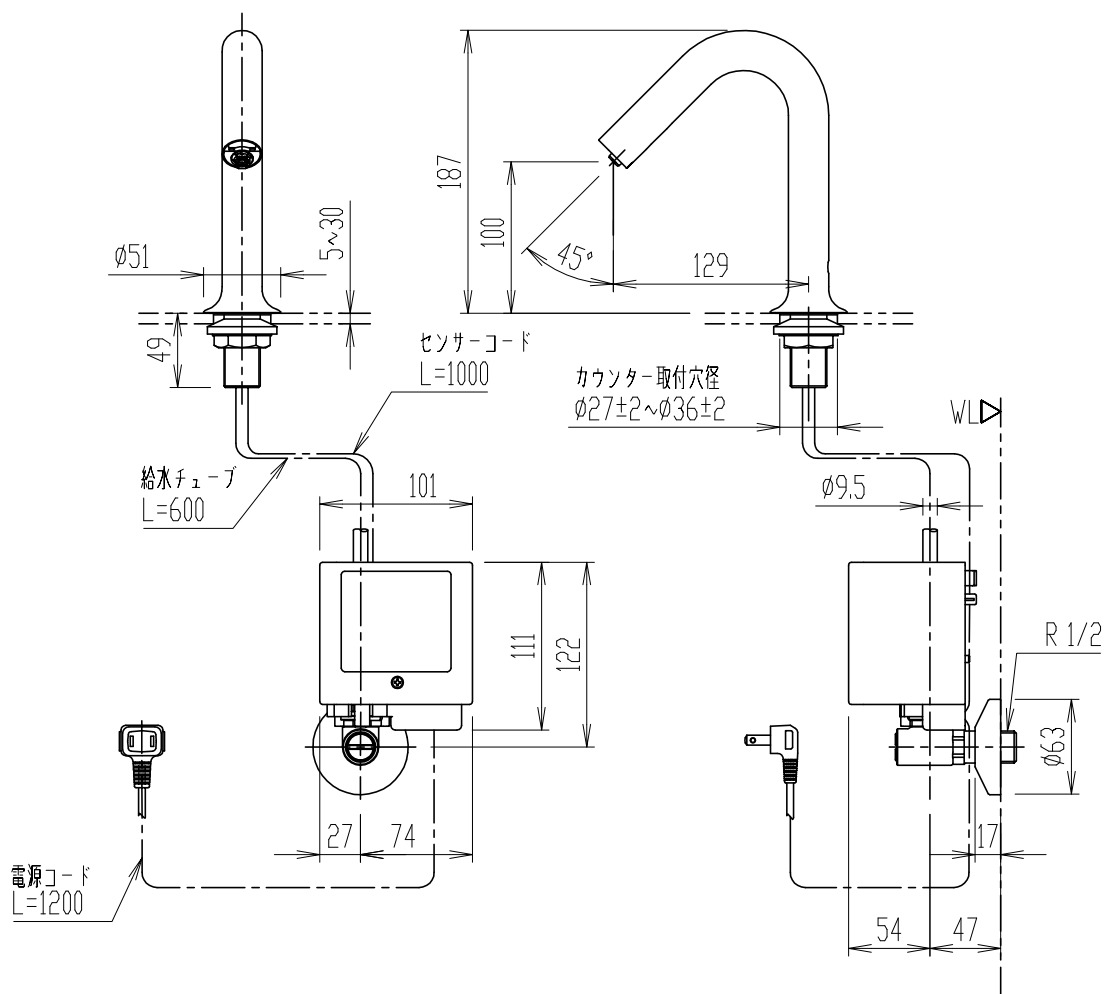


※この製品は環境に配慮した小流量の吐水仕様です。

AM-320CV1-LE1(PQ1)

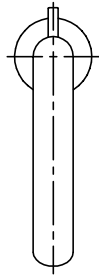


仕様	
電源	AC100V(50/60Hz)
消費電力	待機時0.2W以下、使用時1.4W以下
プラグ形状	
対応コンセント	
使用圧力範囲	0.10(流動時)~0.75(静止時)MPa
使用水	水道水および飲用可能な井戸水
使用環境温度範囲	0~40℃
使用環境湿度範囲	90%RH以下
適正流量範囲	0.9~1.35L/分
感知方式	距離測定式赤外線センサー
感知距離	自動設定(感知距離自動調整機能内蔵)
感知エリア幅	約φ10mm

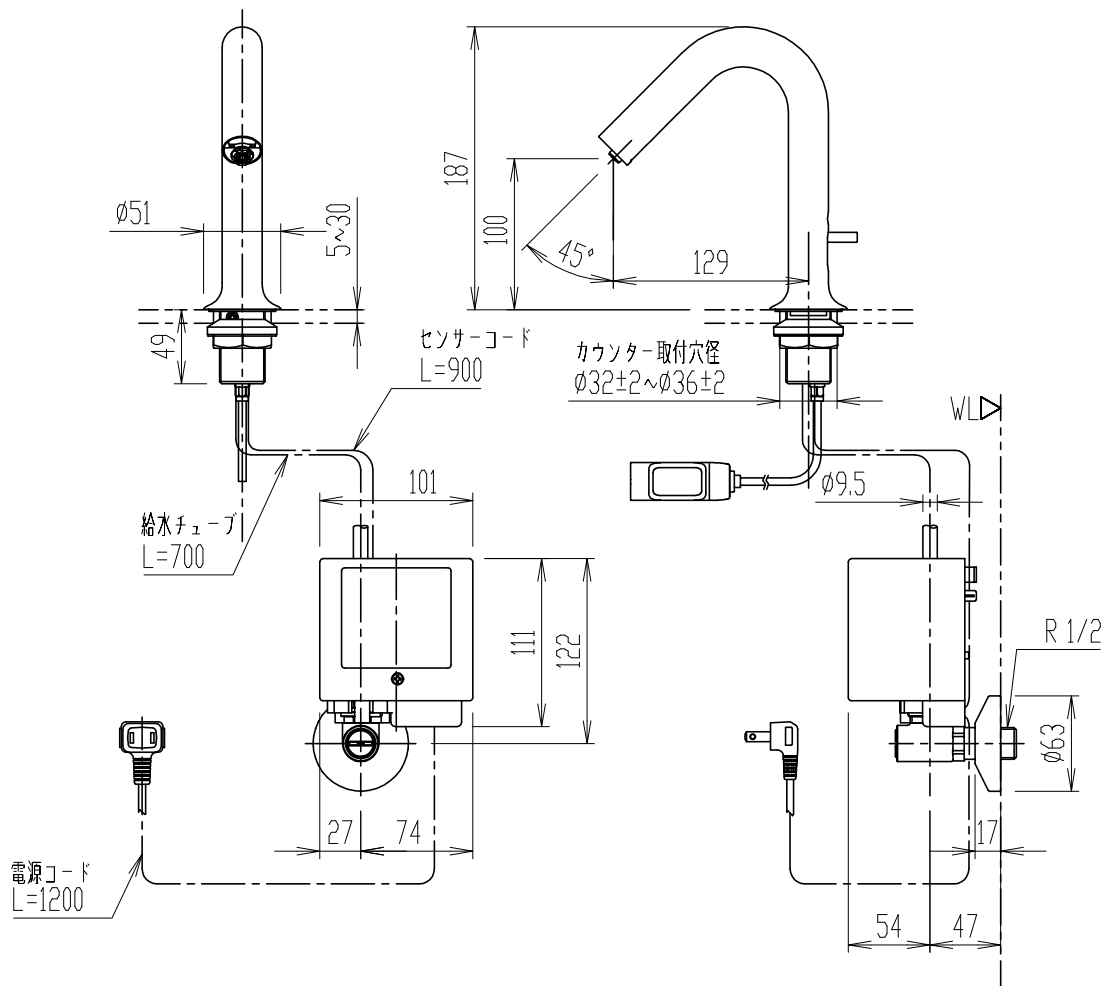


- ・吐水形態は泡沫スプレーである。
- ・吐水流量は、LEED対応のため1.5L/分以下。
- ・電気温水器との組合せは不可。
- ・破損する恐れがありますので、凍結する可能性のある場所では使用しないでください。
- ・直射日光が当たる場所への設置は不可。
- ・インバータ照明により誤作動する場合あり。

日付	尺度	1:5	製図	石川	検図	品番	AM-320CV1-LE1
図番	XK-AM320-0013A					品名	自動単水栓(13)
備考							株式会社 LIXIL



仕様	
電源	AC100V(50/60Hz)
消費電力	待機時0.2W以下、使用時1.4W以下
プラグ形状	
対応コンセント	
使用圧力範囲	0.10(流動時)~0.75(静止時)MPa
使用水	水道水および飲用可能な井戸水
使用環境温度範囲	0~40℃
使用環境湿度範囲	90%RH以下
適正流量範囲	0.9~1.35L/分
感知方式	距離測定式赤外線センサー
感知距離	自動設定(感知距離自動調整機能内蔵)
感知エリア幅	約φ10mm



- ・吐水形態は泡沫スプレーである。
- ・吐水流量は、LEED対応のため1.5L/分以下。
- ・電気温水器との組合せは不可。
- ・破損する恐れがありますので、凍結する可能性のある場所では使用しないでください。
- ・直射日光が当たる場所への設置は不可。
- ・インバータ照明により誤作動する場合あり。

日付	尺度	1:5	製図	石川	検図	品番	AM-320V1-LE1
図番	XK-AM320-0015A					品名	自動単水栓(13)
備考							株式会社 LIXIL